

ORIGEM

DO BRASIL *máquinas agrícolas*

Centriflux®

A Centrífuga e Transportadora do Café



**CENTRÍFUGAS E TRANSPORTADORAS
MULTIDIRECIONAIS DE FLUXO CONTÍNUO
AGILIZE A SECAGEM E O
FLUXO DA SUA COLHEITA**

Centriflux[®]

Cafés

CENTRIFLUX CAFÉS

Uma máquina 2 em 1, que centrifuga e transporta em fluxo contínuo **TODOS OS TIPOS DE CAFÉS** que são processados na via úmida, deixando-os enxutos para os processos seguintes de secagem.



É uma máquina versátil, de fácil instalação e integração à estrutura pré-existente, não requerendo obra civil.

Com a **Centriflux CAFÉS** você otimiza o uso da estrutura de secagem, dos recursos energéticos e de mão de obra, aumentando o fluxo de colheita e do benefício.

Os grãos são colhidos em seu estágio de maturação de maior valor e secados corretamente, melhorando a qualidade final e a comercialização.

BENEFÍCIOS

1

MÁQUINA 2 EM 1

Centrifuga e transporta de forma contínua TODOS OS TIPOS DE CAFÉS

2

ALTO RENDIMENTO

12.000 /21.000 /28.000 L/h de café processado que entra na máquina*

3

CENTRIFUGAÇÃO

Extraí de forma instantânea o excesso de líquidos externos de todos os tipos de cafés

4

GRÃOS PERFEITOS

Não causa danos físicos na estrutura dos grãos

5

TRANSPORTE

Após a centrifugação, os grãos são lançados por tubos de PVC, com distância e direção ajustáveis para até 8 metros na vertical **ou** 20 metros na horizontal, direto para carrinhos, carretas de trator ou caminhão, moegas e silos elevados, dispensando o uso de elevadores

6

SECADOR

Na maioria das situações, se desejado, os cafés centrifugados podem ser levados diretamente para o secador

7

AGILIDADE

Reduz o tempo de secagem economizando recursos energéticos e mão de obra, otimizando o aproveitamento das instalações

8

OTIMIZAÇÃO DO TERREIRO

Otimiza o espaço, evitando a construção de novas áreas. O café centrifugado vai enxuto ao terreiro, diminui seu tempo de permanência, e sua exposição às condições climáticas adversas e a danos físicos aos grãos

9

PROTEÇÃO

Fungos e bactérias têm menos tempo para agir negativamente

10

MANUTENÇÃO

Máquina durável, com longos intervalos entre manutenções e de fácil limpeza diária

11

RESULTADOS

Os resultados são uma junção de vários aspectos positivos, desde a melhoria da logística dos processos até a qualidade final dos cafés produzidos.

*Dependendo da capacidade e configuração escolhidas, atende lavadores de até 40 mil litros.

TODOS OS TIPOS DE CAFÉS SÃO BENEFICIADOS COM A CENTRIFUGAÇÃO



CAFÉ DESCASCADO



SEM DESMUCILAR

Extrai o excesso de mucilagem livre, mantendo a aderida ao pergaminho. Facilita o manuseio, não molha o terreiro e reduz o risco de fermentação indesejada.



DESMUCILADO

Fica enxuto e com grande facilidade para ser levado direto para o secador. Não molha o terreiro, facilita o manuseio, agiliza a secagem e melhora o aspecto final.

CAFÉ SEM DESCASCAR



CEREJA E VERDE NATURAL

Elimina toda água superficial, deixando o fruto em condição similar que veio da lavoura.



BOIA

Fica bem enxuto, evita a reidratação e o risco de formação de bolor e fermentação indesejada. Não molha o terreiro, ganha-se muito no tempo de secagem. Se desejável, pode ser levado direto para o secador.



CAFÉ DE CHÃO - VARRIÇÃO

Centrifugar o café de varrição logo na saída do lavador deixa o café mais limpo, reduz a poeira no terreiro, secador e benefício. Beneficiado, esse café deixa de ter aparência ou gosto de terra, melhora o aspecto, evitando o deságio no preço e agregando maior valor de venda.



Veja o vídeo da **Centriflux Cafés**



TRANSPORTE MULTIDIRECIONAL

Além de centrifugar, a **Centriflux CAFÉS** faz o transporte dos cafés por tubos de PVC dispensando o uso de elevadores.



CARRINHOS



CARRETAS DE TRATOR



CARRETAS DE CAMINHÃO



MOEGAS E SILOS ELEVADOS

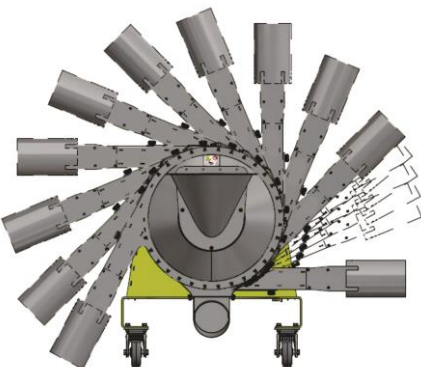


PENEIRÃO DE SEPARAÇÃO DE BOIA



VOO LIVRE (VARRIÇÃO)*

***VARRIÇÃO:** o lançamento em voo livre direto para o terreiro separa por gravidade os cafés das impurezas.



No **Giro Padrão**, a direção de transporte é ajustável em **44 posições**, a cada 5,6 graus para distâncias de até **8 metros** na vertical ou **20 metros** na horizontal conforme a capacidade. Já na Centriflux 4cv, capacidade 12.000 L/h com o opcional de **GIRO FÁCIL** são **130 posições**, ajustáveis a cada 1,9 graus.

GIRO FÁCIL

A Centriflux CAFÉS 4cv com capacidade de 12.000 L/h está disponível em duas versões: com o Giro Padrão ou com o GIRO FÁCIL, com o qual é possível mudar o ângulo de lançamento do café centrifugado rapidamente e com pouco esforço, sem envolver ferramentas, nem soltar parafusos. Basta liberar a alavanca de segurança (1) e movimentar a manivela lateral (2) até o ponto desejado. Pronto!



As possibilidades de uso no dia a dia da propriedade aumentam com o opcional do GIRO FÁCIL, pois é muito simples mudar sua Centriflux de lugar e ajustar o lançamento dos grãos a um novo ângulo, para alcançar uma carreta, um caminhão, um silo, lançar ao terreiro, abastecer um secador e até mesmo movimentar grãos secos.

A Centriflux Cafés equipada com o Giro Padrão, envolve o uso de ferramentas para liberar parafusos e ajustar ângulos. Esta é uma boa opção quando se pretende manter a máquina em uma mesma posição por mais tempo e para um uso específico. Caso o cliente opte inicialmente pelo Giro Padrão, adiante poderá fazer o upgrade para o GIRO FÁCIL (apenas na 4cv capacidade 12.000 L/h).

ACESSÓRIOS DISPONÍVEIS PARA A CENTRIFLUX CAFÉS 4CV 12.000 L/h



SOBRE MOEGA

Aumenta o tamanho da moega para uma captação mais aberta.

GRADE DA MOEGA

Item de segurança alternativo, apenas para cafés descascados.



SUPORTE PARA COMANDO ELÉTRICO EMBARCADO

Para fixar o quadro de comando elétrico dedicado à Centriflux, para mais mobilidade e versatilidade de uso da máquina.



Veja o vídeo da Centriflux Cafés com GIRO FÁCIL



Centriflux[®]

Filter



CENTRIFLUX FILTER

Baseada na robusta plataforma CENTRIFLUX. Foi desenvolvida para ajudar o cafeicultor a dar melhor solução para um dos principais gargalos no benefício da via úmida: **Como lidar com a casca fresca e a água residuária em alto volume?** A **Centriflux FILTER** pode receber toda a mistura de casca, mucilagem e água de recirculação da via úmida. Ela realiza em fluxo contínuo estas três tarefas:

A casca fresca do café sai muito bem drenada, fácil de manejar e estocar;

O líquido sai filtrado, liberado em melhor condição para recirculação ou tratamento, livre de sólidos maiores que 1mm;

A casca é lançada para fora da máquina em alta velocidade, para um depósito ou monte próximo, sem atoleiros.



Veja o vídeo da **Centriflux Filter**



AS CASCAS FICAM ENXUTAS

1

Com facilidade para manusear, armazenar, leve para transportar e fácil de aplicar na lavoura

2

Evita formar o brejo e atoleiro ao redor do monte de casca

3

Evita a proliferação de moscas em torno do monte de casca

4

Evita a formação de chorume tóxico efluente do monte de casca

5

Acelera e facilita o processo de compostagem

6

Facilidade de secar a casca para fim alimentício

7

Reduz o peso da carga e diminui a quebra de equipamentos



FILTRA OS LÍQUIDOS EM ALTO VOLUME

8

Deixa livre de sólidos em suspensão maiores que 1mm

9

Estende o tempo de uso de água de recirculação

10

Acelera o tratamento da água ao baixar a carga orgânica

11

Economiza o consumo de água limpa

ESPECIFICAÇÕES TÉCNICAS



FINALIDADE

CENTRIFUGA E TRANSPORTA
TODOS OS TIPOS DE CAFÉS



ENXUGA A CASCA E FILTRA A
ÁGUA RESIDUÁRIA

CAPACIDADE

12.000 L/h motor 4cv | 21.000 L/h motor 5cv | 28.000 L/h motor
7,5cv (litros de café processado que entra na máquina)

44.000 L/h de
casca + água

MOTOR

4cv ou 5cv (trifásico ou monofásico) /
7,5cv (trifásico)

7,5cv (trifásico)

PESO

330 / 370 kg (dependendo da capacidade)

380 kg

DIMENSÕES

130 cm C x 67cm L x 80 cm A /
163 cm C x 75 cm L x 81 cm A

163 cm C x 75 cm L x 81 cm A

MATERIAL DE FABRICAÇÃO

Mecanismos em contato com material centrifugado em AÇO INOX ASI 304 (modelo cafés com helicoide nas opções aço carbono e inox), chassis em aço carbono com pintura eletrostática

SAÍDA DE SÓLIDOS

Cafés bem enxutos

Cascas e Fibras bem enxutas

SAÍDA DE LÍQUIDOS

Líquidos extraídos da
superfície dos cafés

Líquidos filtrados livres de
partículas > 1mm

ÂNGULO DE DIREÇÃO DE TRANSPORTE

242 graus, ajustáveis a cada 5,6, totalizando 44 posições conforme a capacidade.
Na Centriflux 4cv com o opcional de GIRO FÁCIL são 130 posições, ajustáveis a cada 1,9 graus

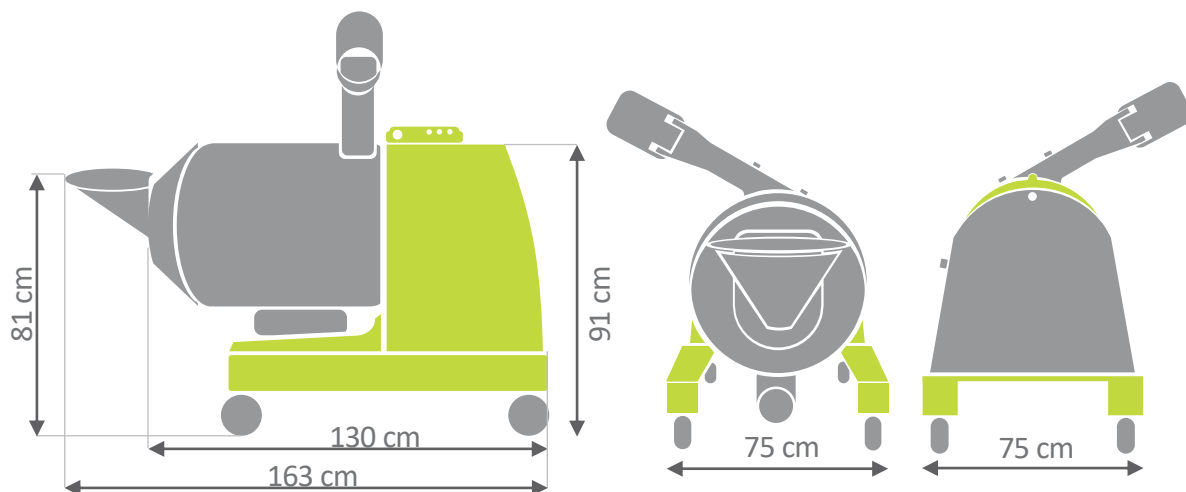
DISTÂNCIA DE TRANSPORTE

Os cafés são lançados por tubos de PVC para até 8
metros na vertical OU 20 m na horizontal

Lançamento em voo livre, formando um
monte de 12 x 4 x 6 (L x A x C) metros

VISÃO GERAL

Representação das Centriflux com capacidade de 21.000/28.000 L/h modelo **CAFÉS** e 44.000 L/h modelo **FILTER**



A Centriflux modelo **CAFÉS** 4cv com capacidade 12.000 L/h possui as seguintes dimensões: 130cm C x 67cm L x 80cm/84 A

*Patentes requeridas e concedidas: INPI & PATENT COOPERATION TREATY

**VERSÁTIL, ALTA PERFORMANCE, ECOEFICIENTE,
ROBUSTA, DESIGN COMPACTO, FÁCIL USO**

**INDISPENSÁVEL PARA UMA ESTRUTURA
EFICIENTE DE PÓS-COLHEITA**

[▶ Veja o vídeo da Centriflux Cafés](#)

[▶ Veja o vídeo da Centriflux Filter](#)

ORIGEM
DO BRASIL *máquinas agrícolas*

**MAIS DE 1300
CLIENTES EM
MAIS DE 20 PAÍSES**



A empresa Origem do Brasil Ltda foi criada em 2011 com o objetivo de oferecer algo realmente inovador ao mercado agrícola, desenvolvendo e fabricando a máquina CENTRIFLUX com exclusividade a nível mundial.

Também somos do meio do café, nossa família é produtora há mais de 50 anos e compreendemos as necessidades exigidas neste meio. Como resultado, criamos produtos e serviços **de produtor para produtor**, pensando em todos os detalhes de funcionalidade e alta qualidade.

Saiba mais clicando nos links abaixo:



www.origemdobrasil.com.br
info@origemdobrasil.com.br
+55 (14) 4141.2222

Origem do Brasil Ltda | Bauru-SP | Brasil

Centriflux[®]
A Centrífuga e Transportadora do Café

**INVESTIMENTO INTELIGENTE
RETORNO GARANTIDO**

ORIGEM
DO BRASIL *máquinas agrícolas*